

# Gemini™ MxG5xx -Messgerät für den Bereich von Atmosphärendruck bis Ultrahochvakuum

---



Das invertierte Magnetron Vakuummessgerät Gemini™ von INFICON ist das neue Arbeitspferd für alle Vakuummessapplikationen. Während Gemini MPG50x zwei Sensorsysteme zu einem kompakten Gerät für die Messung im Bereich von Atmosphäre bis  $1 \times 10^{-9}$  mbar vereinigt, ist Gemini™ MAG50x eine reine Kaltkathode (ohne Pirani), welche den Messbereich von  $1 \times 10^{-2}$  mbar bis runter zu  $1 \times 10^{-9}$  mbar abdeckt.

Das patentierte Design zur Reduktion des magnetischen Streufeldes eröffnet neue Einsatzbereiche in kritischen Vakuum-Applikationen. Der einzigartige austauschbare 2-Kammer-Sensor macht eine regelmäßige Reinigung überflüssig und reduziert dadurch die Wartung des Gerätes. Gemini™ wird dadurch zum robustesten und wirtschaftlichsten Vakuum-Messgerät seiner Art.

Die Gemini™ Kaltkathode (MAG) und die Gemini™ Pirani-Kaltkathoden Kombi-Variante (MPG) sind aktive Messgeräte mit integrierter digitaler Elektronikinheit zur ultimativen hochflexiblen Systemintegration. Die Kaltkathoden-Pirani Kombivariante (MPG) sorgt für nahtlose Messübergänge, Zuverlässigkeit und Flexibilität in Applikationen mit erweitertem Vakuumdruckbereich.

MAG und MPG Gemini™ sind nun auch mit EtherCAT Feldbus und integrierten Schaltpunkten erhältlich als MAG55x und MPG55x.

Für korrosive Applikationen empfehlen wir die Keramik beschichtete Version MxG5x4. Bei dieser sind Durchführung und Pirani-Element im Sensorkopf, zur Erlangung einer verbesserten Korrosionsbeständigkeit, vollständig Keramik beschichtet.

Die Gemini™ Kaltkathoden und Kombinationssensoren kommen mit vollintegrierter digitaler Elektronik und bieten so die ultimative Flexibilität bei der Systemintegration.

Beide, Kaltkathode und die Kaltkathoden-Pirani Kombinationssensoroption bieten nahtlosen Übergang, Zuverlässigkeit, und Flexibilität in allen Weitbereichs-Applikationen.

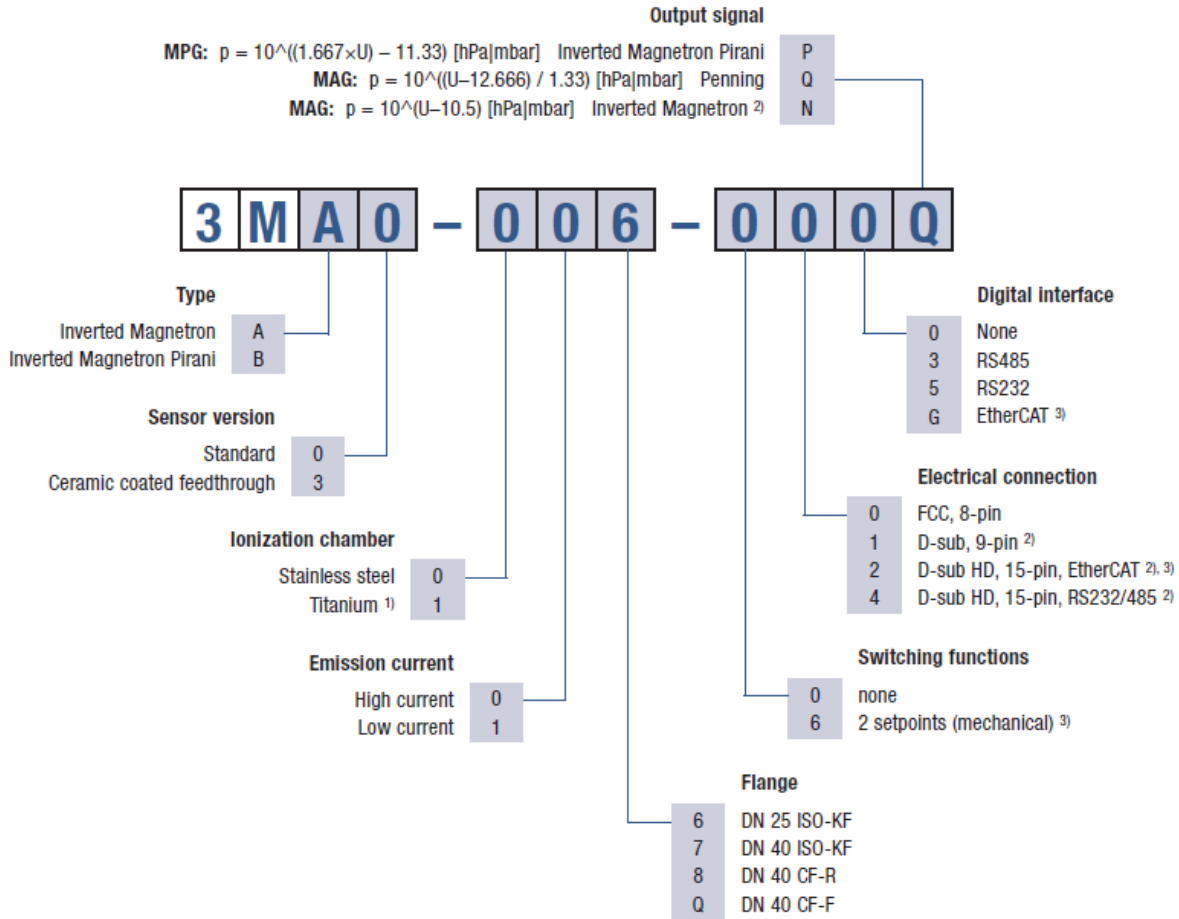
## VORTEILE

---

- Lange Lebensdauer in rauen Einsatzumgebungen
- Geringes magnetisches Streufeld

- Zuverlässige und schnelle Zündung
- Schnellste Wartung - austauschbarer Einsatz
- Kompakte Baugröße - einfache Integration
- Korrosionsbeständige Durchführung & Sensor Element
- Wählbarer Messstrom
- 2 Relais-Schaltpunkte (MxG55x)
- EtherCAT und RS232/ RS485 digitale Schnittstellen

# BESTELLINFORMATIONEN



<sup>1)</sup> For low current version only.

<sup>2)</sup> Not suited for operation with an INFICON vacuum gauge controller VGC40x or VGC50x.

<sup>3)</sup> New sensor MxG55x in large housing and with switching functions.

## TECHNISCHE DATEN

Typ		MAG5xx	MPG5xx
Messsystem		Cold cathode ionization measurement system (according to the inverted magnetron principle)	Pirani and cold cathode ionization measurement system (according to the inverted magnetron principle)
Messbereich (air, N2)	Torr	$(7.6 \times 10^{-10} \dots 7.6 \times 10^{-3})$	$(7.6 \times 10^{-10} \dots 760)$
Messbereich (air, N2)	mbar	$1 \times 10^{-9} \dots 1 \times 10^{-2}$	$1 \times 10^{-9} \dots 1000$
Genauigkeit (N2)			
$1 \times 10^{-8} \dots 1 \times 10^{-2}$ mbar	% of reading	30	-
$1 \times 10^{-2} \dots 100$ mbar	% of reading	-	30
100 ... 1000 mbar	% of reading	-	50
Wiederholbarkeit (N2)			
$1 \times 10^{-8} \dots 1 \times 10^{-2}$ mbar	% of reading	5	-
$1 \times 10^{-8} \dots 100$ mbar	% of reading	-	5
Montagerichtung		any	any
Zulässiger Druck		10 (limited to inert gases <55°C)	10 (limited to inert gases <55°C)
Zulässige Temperatur			
Betrieb (Umgebung)	°C	+5 ... +55	
Betrieb (Umgebungstemperatur)	°C		+5 ... +55
Ausheizen am Flansch (1)	°C	≤150	≤150
Lagerung	°C	-40 ... +70	-40 ... +70
Filament temperatur	°C	-	120
Rel. Luftfeuchtigkeit über 30Tage pro Jahr			
$1 \times 10^{-7} \dots 1 \times 10^{-2}$ mbar	%	≤95 (non-condensing)	≤95 (non-condensing)
$1 \times 10^{-8} \dots 1 \times 10^{-2}$ mbar	%	≤70 (non-condensing)	≤70 (non-condensing)
Betriebsspannung			
Am Messgerät (2)	V (dc)	+14.5 ... +30	+14.5 ... +30
Betriebsspannung			
Restwelligkeit	V (p-p)	≤1	≤1
Betriebsspannung			
Leistungsaufnahme	W	≤2	≤2

## TECHNISCHE DATEN

Typ		MAG5xx	MPG5xx
Betriebsspannung			
Absicherung extern	AT	≤1	≤1
Spannungsbereich			
Analoger Ausgang	V		0 ... +10.5
Messwert analog	V	0 ... +10.5	
Fehlersignal			
Ausgangsimpedanz	Ω		2x10
Fehlersignal			
Last-Impedanz	kΩ		≥10 (short circuit-proof)
Sprungantwort			
p > 1 x 10 <sup>-6</sup> mbar	ms		<100
Sprungantwort			
p=1x10 <sup>-6</sup> ...1x10 <sup>-8</sup> mbar	s		~1
Messgerät Identifikation	kΩ		85
Messbereich			
3MAx-00x-0x0N	V		-
3MBx-00x-0x0P	V		+1.398 ... +8.598
3MAx-00x-0x0Q	V		-
3MAx-xxx-xxxN	V	+1.5 ... +8.5	
3MBx-xxx-xxxP	V	-	
3MAx-xxx-xxxQ	V	+0.667 ... +10	
Status (Pin 6)			
Kaltkathode gezündet	V		-
nur Piranimodus	V		0 (low)
Kombinierter Pirani / Kaltkathoden Modus 3)	V		+15 ... +30 (high)
Betriebsspannung	kV		≤3.3
Hoher Betriebsstrom	μA		≤500
Volt versus Druck			
3MAx-00x-0x0N	volts per decade		-
3MBx-00x-0x0P	volts per decade		0.6 (logarithmic)
3MAx-00x-0x0Q	volts per decade		-

## TECHNISCHE DATEN

Typ		MAG5xx	MPG5xx
3MAx-xxx-xxxN	volts per decade	1 (logarithmic)	
3MBx-xxx-xxxP	volts per decade	-	
3MAx-xxx-xxxQ	volts per decade	1.33 (logarithmic)	
Niedriger Betriebsstrom	$\mu\text{A}$		$\leq 100$
Gewicht			
DN 25 ISO-KF	g		<280
DN 40 ISO-KF	g		<320
DN 40 CF-F & CF-R	g		<570
Fehlersignal			
Fehlersignal	V		09.5 ... +10.5
3MAx-xxx-xxxN	V	<+0.5	
3MA-xxx-xxxQ	V	$\leq +0.3$	
3MBx-xxx-xxxP	V	-	
Output impedance	$\Omega$	2 x 4.7 (short circuit-proof)	
Standards			
CE Konformität			EMC (EN 61000-6-2, EN 61000-6-3), EN 61010-1 & RoHS
Load impedance	k $\Omega$	$\geq 10$ (short circuit-proof)	
Wartung			none
Sprungantwortzeit (druckabhängig)			
$p > 1 \times 10^{-6}$ mbar	ms	<100	
Sprungantwortzeit (druckabhängig)			
$p = 1 \times 10^{-6} \dots 1 \times 10^{-8}$ mbar	s	~1	
Messgerät Identifikation (FCC connector gauges)			
3MAx-0xx-000N	k $\Omega$	-	

## TECHNISCHE DATEN

Typ		MAG5xx	MPG5xx
3MAx-0xx-000Q	kΩ	100	
3MBx-0xx-000P	kΩ	-	
Status Signal, digital output (FCC connector)			
Current rating	mA	100	
Status Signal, digital output (FCC connector)			
High Voltage is ON	V (dc)	+14.5 ... +30 (depending on supply voltage)	
High Voltage is OFF	V (dc)	0	
Status signal, digital output (D-sub connector)			
Supply voltage	V (dc)	≤30	
High voltage ON	V (dc)	0	
Status signal, digital output (D-sub connector)			
Current rating	mA	100 (sink)	
Status signal, digital output (D-sub connector)			
High voltage OFF		open	
Elektrische Verbindung			
3Mxx-00x-000x			FCC68, 8-pin, female
3Mxx-00x-010x			D-sub, 9-pin, male
3Mxx-0xx-000x		FCC68, 8-pin, female	
3Mxx-0xx-010x		D-sub, 9-pin, male	
3Mxx-0xx-04xx		D-Sub HD, 15-pin, male (for RS232/485 version)	
3Mxx-xxx-x2Gx		D-Sub HD, 15-pin, male (for EtherCAT Version)	
Sensorkabel			
3Mxx-00x-000x			8-pin, shielded
3Mxx-0xx-000x		8-pin, shielded	
3Mxx-0xx-010x		9-pin, shielded	



## TECHNISCHE DATEN

Typ		MAG5xx	MPG5xx
3Mxx-0xx-04xx		15-pin, shielded (for RS232/485 version)	
3Mxx-xxx-x2Gx		15-pin, shielded (for EtherCAT version)	
Kabellänge			
50 m Kabel	m		≤ 50 (8x0.14 mm <sup>2</sup> )
75 m Kabel	m		≤ 75 (8x0.25 mm <sup>2</sup> )
100 m Kabel	m		≤ 100 (8x0.34 mm <sup>2</sup> )
300 m Kabel	m		≤ 300 (8x1.00 mm <sup>2</sup> )
FCC connector cable	m	≤50 (0.14 mm <sup>2</sup> / conductor)	
High voltage (in the measuring chamber)			
Ignition voltage	kV	≤4.5	
Betriebsspannung	kV	≤3.3	
Current (in the measuring chamber)			
High current	μA	≤380	
Low current	μA	≤130	
Setpoint relays (MxG55x)			
Range (N2)	mbar bar	5x10 <sup>-5</sup> ... 1500	
Setpoint relays (MxG55x)			
Relay contact		normally open (NO), potential free	
Setpoint relays (MxG55x)			
Hysteresis	% of threshold	10	
Setpoint relays (MxG55x)			
Contact rating of mechanical relays	V/A	≤30/ ≤1	
Setpoint relays (MxG55x)			
Switching time	ms	≤30	
Materialien, gasberührend			
3Mx0-00x-0x0x			W, Ni alloy, Al <sub>2</sub> O <sub>3</sub> , glass, stainless steels

## TECHNISCHE DATEN

Typ		MAG5xx	MPG5xx
3Mx3-00x-0x0x			Ni alloy, Al <sub>2</sub> O <sub>3</sub> , stainless steels
3Mx0-xxx-xxxx		Ni alloy, Mo, Al <sub>2</sub> O <sub>3</sub> , glass, stainless steels	
3Mx3-xxx-xxxx		Mo, Al <sub>2</sub> O <sub>3</sub> , stainless steels	
3Mx0-11x-xxxx		Ni alloy, Mo, Al <sub>2</sub> O <sub>3</sub> , glass, Ti, stainless steels	
3Mx3-11x-xxxx		Mo, Al <sub>2</sub> O <sub>3</sub> , Ti, stainless steels	
Internes Volumen			22.8
DN 25 ISO-KF	cm <sup>3</sup>	~19.9	
DN 40 ISO-KF	cm <sup>3</sup>	~20.9	
DN 40 CF-F	cm <sup>3</sup>	~25.2	
DN 40 CF-R	cm <sup>3</sup>	~25.6	
	cm <sup>3</sup>	22.8	22.8
Gewicht (MxG50x)			
DN 25 ISO-KF	g	<280	
DN 40 ISO-KF	g	<320	
DN 40 CF-F & CF-R	g	<570	
Weight (MxG55x)			
DN 25 ISO-KF	g	≤500	
DN 40 ISO-KF	g	≤320	
DN 40 CF-F & CF-R	g	≤780	
Schutzgrad		IP 40	IP 40
CE conformity			
EMC		2014/30/EU, EN 61000-6-2, EN 61000-6-3, EN 61326-1	
RoHS		2011/65/EU	
Safety		EN 61010-1	
RS232C / 485C (MxG50x)			
Baud rates	kBaud	9.6/ 19.2/ 38.4/ 57.6	
RS232C / 485C (MxG50x)			
Address		2 switches (address 00 - 255)	

## TECHNISCHE DATEN

Typ	MAG5xx	MPG5xx
Digital functions	Read pressure, select Units: Torr, mbar, Pa, micron, counts. Monitor gauge Status, detailed Alarm and warning Information, safe state allows Definition of behaviour in case of error.	
Connector for RS232 & RS485	D-Sub HD, 15-pin, male	
EtherCAT® (MxG55x)		
Protocol	EtherCAT ??????	
Communication standard	ETG.5003.1 S (R) V1.1.0 <sup>4)</sup>  ETG.5003.2080 S (R) V1.3.0 <sub>5)</sub>	
Node address	Explicit Device Identification	
Physical layer	100Base-Tx (IEEE 802.3)	
Digital functions	Read pressure, select Units: Torr, mbar, Pa, micron, Counts. Monitor gauge Status, detailed Alarm and warning Information, safe state allows Definition of behaviour in case of error.	
EtherCAT connector	2 x RJ45, 8-pin (socket), Input & output	
EtherCAT cable	Special Ethernet Patch cable or crossover cable, shielded (CAT5e Quality or higher)	
EtherCAT® (MxG55x)		
Cable length	m (ft.)	≤100 (330)

- 1) Ohne Elektronik.
- 2) Die Mindestspannung der Versorgungseinheit muss proportional zur der Länge des Sensorkabels erhöht werden.
- 3) Kaltkathodenzündung.

## ERSATZTEILE

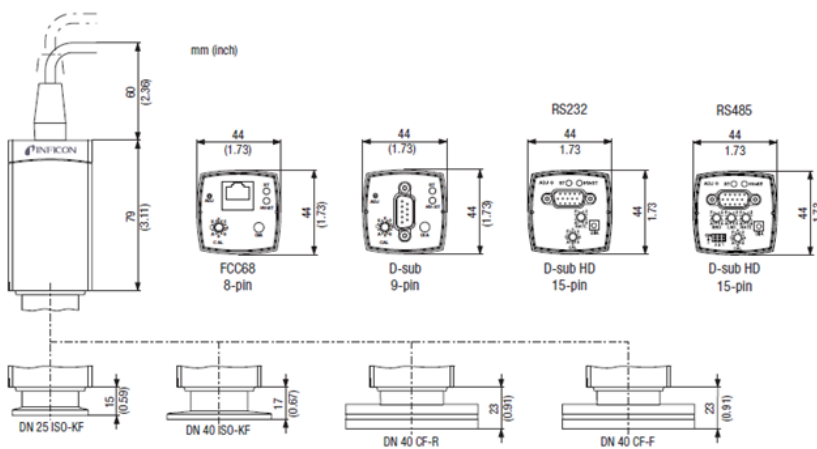
	MAG5xx	MPG5xx
Ersatz Ionisationskammer SS	351-555	351-555
Ersatz Ionisationskammer TI	351-556	351-556
MAG500 Ersatzsensor, 25KF, SS	351-500	-
MAG500 Ersatzsensor, 25KF, TI	351-502	-
MAG500 Ersatzsensor, 40CF-F, SS	351-524	-
MAG500 Ersatzsensor, 40CF-F, TI	351-526	-
MAG500 Ersatzsensor, 40CF-R, SS	351-536	-
MAG500 Ersatzsensor, 40CF-R, TI	351-538	-
MAG500 Ersatzsensor, 40KF, SS	351-512	-
MAG500 Ersatzsensor, 40KF, TI	351-514	-
MAG504 Ersatzsensor, 25KF, SS	351-501	-
MAG504 Ersatzsensor, 25KF, TI	351-503	-
MAG504 Ersatzsensor, 40CF-F, SS	351-525	-
MAG504 Ersatzsensor, 40CF-F, TI	351-527	-
MAG504 Ersatzsensor, 40CF-R, SS	351-537	-
MAG504 Ersatzsensor, 40CF-R, TI	351-539	-
MAG504 Ersatzsensor, 40KF, SS	351-513	-
MAG504 Ersatzsensor, 40KF, TI	351-515	-
MPG500 Ersatzsensor, 25KF, SS	-	351-506
MPG500 Ersatzsensor, 25KF, TI	-	351-508
MPG500 Ersatzsensor, 40CF-F, SS	-	351-530
MPG500 Ersatzsensor, 40CF-F, TI	-	351-532
MPG500 Ersatzsensor, 40CF-R, SS	-	351-542
MPG500 Ersatzsensor, 40CF-R, TI	-	351-544
MPG500 Ersatzsensor, 40KF, SS	-	351-518
MPG500 Ersatzsensor, 40KF, TI	-	351-520
MPG504 Ersatzsensor, 25KF, SS	-	351-507
MPG504 Ersatzsensor, 25KF, TI	-	351-509
MPG504 Ersatzsensor, 40CF-F, SS	-	351-531
MPG504 Ersatzsensor, 40CF-F, TI	-	351-533
MPG504 Ersatzsensor, 40CF-R, SS	-	351-543
MPG504 Ersatzsensor, 40CF-R, TI	-	351-545
MPG504 Ersatzsensor, 40KF, SS	-	351-519
MPG504 Ersatzsensor, 40KF, TI	-	351-521
MxG40x/50x Zündhilfesatz(10 Stk)	351-995	351-995

## ZUBEHÖR

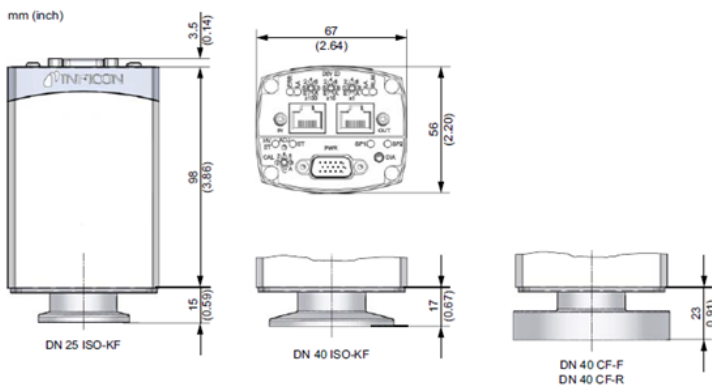
	MAG5xx	MPG5xx
Baffle zu BPG400	353-512	353-512
MxG50x Werkzeuge für Zündhilfe	351-550	351-550
Zentrierung mit Baffle DN 25 KF	211-113	211-113
Zentrierung mit Feinfilter DN25KF	211-098	211-098

## ABMESSUNGEN

MxG500, MxG504



MxG550, MxG554



[www.inficon.com](http://www.inficon.com) [reachus@inficon.com](mailto:reachus@inficon.com)

Aufgrund laufender Produktverbesserungen können sich Spezifikationen ohne vorherige Bekanntmachung ändern.  
RateWatcher ist eine eingetragene Marke von INFICON. Alle anderen Marken sind das Eigentum ihrer jeweiligen Eigentümer.

09.08.2016 (2019-02) © 2019 INFICON

=> Accuracy  
MPG at 1x10-  
2 ... 10mbar  
from 15 to  
30%